



922729 (HOST21)

Cappa con motore per forni  
6 e 10 GN 2/1

### Caratteristiche e benefici

- Sistema di filtri a labirinto per una protezione contro il rischio di incendi.
- [NOT TRANSLATED]
- Motore con 3 velocità automatiche:
  - bassa velocità quando la porta è chiusa e la valvola è chiusa;
  - velocità media quando la porta è chiusa e la valvola è aperta;
  - alta velocità quando la porta è aperta.
- [NOT TRANSLATED]
- Filtro di condensa e filtro a labirinto frontale facili da rimuovere e lavabili in lavastoviglie.
- Il collegamento via cavo tra la cappa e il forno rende possibile la comunicazione tra di loro. Il collegamento della cappa al software del forno attiva automaticamente la potenza della ventola e l'assorbimento degli odori in base alla reale attività del forno.
- La cappa e il forno sono sincronizzati: la cappa si accende/spegne all'avvio/arresto del forno; in base all'attività reale del forno, la cappa attiva automaticamente la potenza della ventola (alta/media/bassa) per l'assorbimento degli odori.
- [NOT TRANSLATED]
- L'apertura della porta a doppio scatto è consigliata per migliorare le prestazioni di filtraggio (cod. accessorio 922265).

### Costruzione

- Costruito interamente in acciaio inox AISI 304.
- Deve essere installata in uno spazio in cui l'aerazione normale, secondo norma, è presente.
- [NOT TRANSLATED]
- Sistema di attivazione automatica dell'apertura della porta.
- Sviluppato e prodotto in fabbrica certificata ISO 9001, ISO 14001 e ISO 50001.

### Sostenibilità



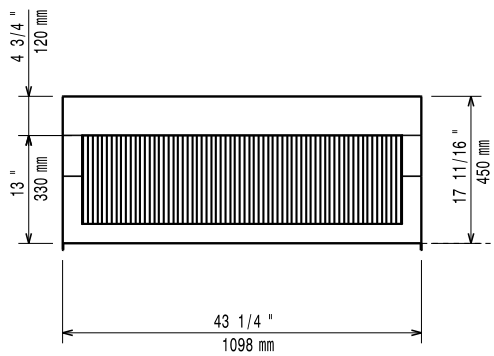
- Progettata per una corretta aspirazione e un notevole risparmio energetico.

### Accessori opzionali

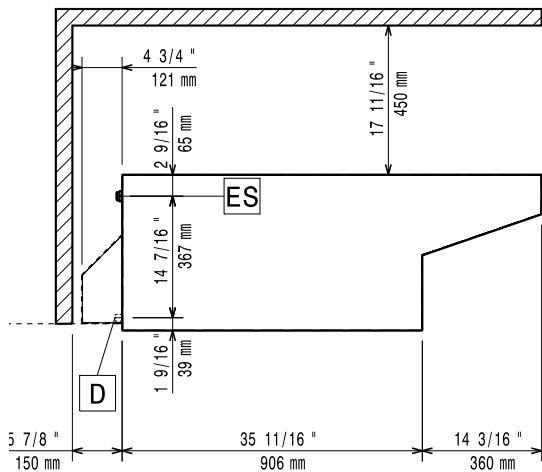
- Kit per collegare direttamente PNC 922751  la cappa al sistema di ventilazione centralizzato della cucina. Indicato per cappe standard con e senza motore

Approvazione: \_\_\_\_\_

Fronte

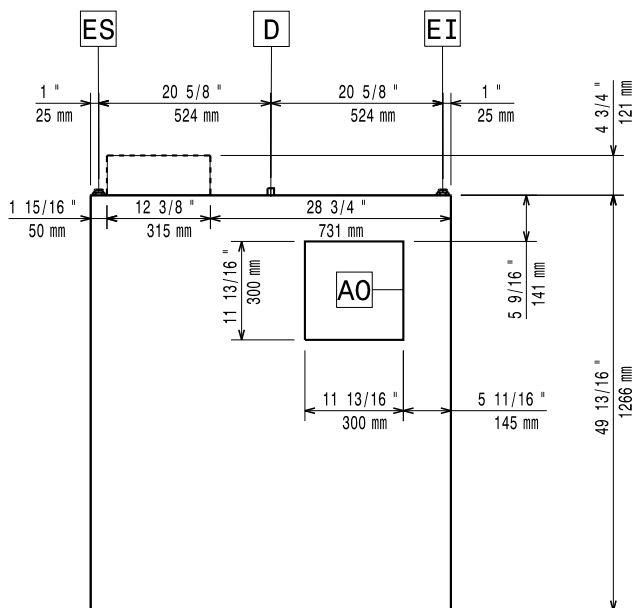


Lato



EI = Connessione elettrica

Alto



### Elettrico

Tensione di alimentazione: 220-240 V/1 ph/50 Hz  
 Watt totali: 0.47 kW  
 Potenza ventola incorporata

### Informazioni chiave

Dimensioni esterne, larghezza: 1098 mm  
 Dimensioni esterne, profondità: 1266 mm  
 Dimensioni esterne, altezza: 450 mm  
 Peso netto: 66 kg

### Indicazioni ventilazione:

Portata INDICATIVA  
 Estrazione\*: